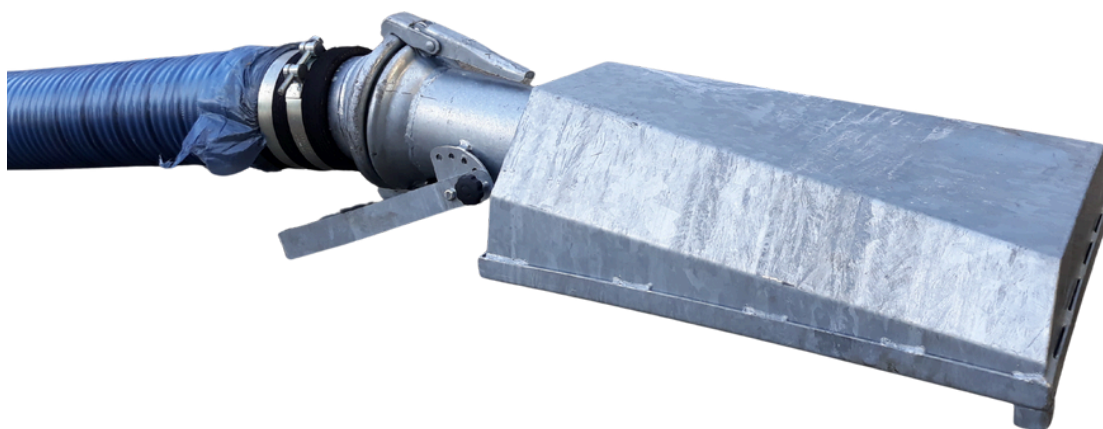


SCHEDA TECNICA

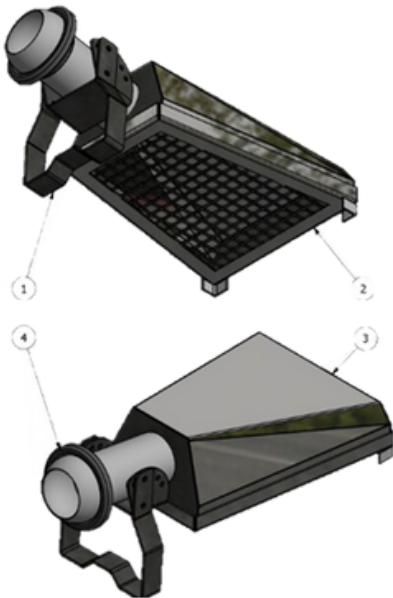
SUCCHIERUOLA



Valvola di fondo a succhieruola



La valvola di fondo a "succhieruola" in **acciaio zincato a caldo** per il **prelievo di liquidi**, installata in aspirazione dell'impianto idraulico, **per trattenere le impurità maggiori**. Una versione speciale con sistema regolabile per lo svuotamento completo dei liquidi, bocca di entrata **con griglia a protezione dell'entrata** di corpi solidi che possono danneggiare il tubo di aspirazione e la pompa. Disponibile in varie misure con attacchi sferici di vari diametri.

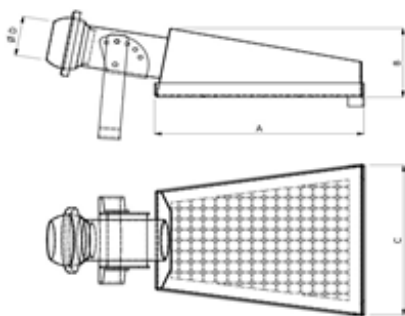


Sistema di regolazione

per assicurare il completo svuotamento dei liquidi

Griglia di protezione

contro l'entrata di corpi solidi



ØD	A	B	C
80	395	150	325
100	395	150	325
120	380	220	550
150	308	220	550
200	400	320	550

