



Meccanica

CREMONINI

IRRIGATORI E RICAMBI

CATALOGO 2025





Siamo orgogliosi di raccontarvi la nostra storia, che inizia nel lontano 1906. Fondata come una piccola bottega artigianale, siamo nati come maniscalchi, un mestiere tradizionale che richiedeva tecnica, dedizione e un profondo rispetto per i materiali e per il lavoro manuale. Da allora, pur rimanendo una realtà familiare e di piccole dimensioni, siamo cresciuti fino a diventare un'azienda di quinta generazione, mantenendo intatti i valori di artigianalità e attenzione al dettaglio che ci hanno sempre contraddistinto. Con il passare delle generazioni, la nostra azienda ha saputo adattarsi alle esigenze del mercato, integrando

tecnologie moderne senza mai perdere di vista l'essenza del lavoro artigianale. La nostra esperienza e passione ci hanno permesso di affrontare le sfide del tempo, restando fedeli alle nostre radici, ma con uno sguardo sempre rivolto al futuro. Oggi, come ieri, mettiamo il cuore in ogni progetto, offrendo soluzioni su misura per i nostri clienti, con la stessa cura e dedizione che i nostri fondatori mettevano nel loro lavoro oltre un secolo fa. Siamo più di una semplice azienda: siamo una storia di famiglia che continua da cinque generazioni, con la passione di chi crede che ogni dettaglio faccia la differenza.

Costruiamo con passione



Meccanica Cremonini è un punto di riferimento nella progettazione e produzione di motopompe ed elettropompe, destinate a un'ampia gamma di applicazioni nei settori agricolo, industriale ed edile. Con decenni di esperienza nel settore, supportiamo anche le attività di protezione civile e pronto intervento, offrendo soluzioni certificate e omologate, progettate per affrontare le condizioni più critiche, grazie all'utilizzo di pompe centrifughe e autoadescanti di alta qualità. Il nostro impegno va oltre la semplice produzione: realizziamo internamente oltre il 90% dei componenti, garantendo un controllo diretto su ogni fase del processo, della progettazione alla costruzione

finale. Ciò ci consente di combinare la tradizione dell'artigianato italiano con l'innovazione tecnologica, per sviluppare prodotti che rispondano ai più elevati standard qualitativi e normativi. Offriamo inoltre un servizio di assistenza post-vendita completo e tempestivo, per garantire la massima soddisfazione del cliente e una lunga durata operativa delle nostre macchine. La nostra missione è portare il valore del Made in Italy nel mondo, offrendo soluzioni su misura che si distinguono per affidabilità, robustezza e prestazioni superiori, rispondendo con flessibilità alle esigenze di un mercato in continua evoluzione.

COSA PUOI TROVARE DA NOI

INDUSTRIA

- Studio e progettazione macchine con relazione tecnica
- Costruzione e installazione macchinari
- Costruzione e installazione carpenteria piccola e media
- Manutenzione impianti
- Lavorazioni di cesoiatura e piega lamiera
- Lavorazioni con macchine utensili

AGRICOLTURA

- Motopompe irrigazione, antibrina, liquame, fertirrigazione, microirrigazione
- Motofrizioni per essiccatoi, pompe verticali, molini, frantoi
- Elettropompe irrigazione
- Gruppi combinati (per doppio utilizzo)
- Basamenti pompe
- Irrigatori (Ns. produzione e multimarca)
- Impianti filtrazione
- Accessori irrigazione
- Riparazione pompe e irrigatori
- Installazione pompe verticali
- Manutenzioni macchinari agricoli

EDILIZIA - PROTEZIONE CIVILE

- Motopompe autoadescanti per acque sporche e con solidi
- Gruppi elettrogeni
- Gruppi spinta antincendio
- Torri faro
- Macchine pronto intervento
- Gruppi combinati (per doppio utilizzo)
- Allestimento carrelli ad appendice
- Accessori per pronto emergenza

Tutte le macchine sono fornite con relativa relazione tecnica, manuale d'uso e di manutenzione e sono conformi alle direttive CEE.





IRRIGATORI DI GRANDE E MEDIA PORTATA


IRRIGATORE PER ACQUA			
IDEAL 60 A DUE GETTI	05297	140X47X28	15 KG
IDEAL 80 A DUE GETTI	05298	140X47X28	15 KG
IDEAL 100 A DUE GETTI	05299	140X47X28	15 KG
IDEAL 120 A DUE GETTI	05300	140X47X28	15 KG
-	-	-	-


IRRIGATORE PER FERTIRRIGAZIONE A UN GETTO			
IDEAL FERT 60 AD UN GETTO	05301	137X32X52	15 KG
IDEAL FERT 80 AD UN GETTO 100°	05302	137X32X52	15 KG
IDEAL FERT 80 AD UN GETTO	05303	137X32X52	15 KG
IDEAL FERT 100 AD UN GETTO 100°	05304	137X32X52	15 KG
IDEAL FERT 100 AD UN GETTO	05305	137X32X52	15 KG

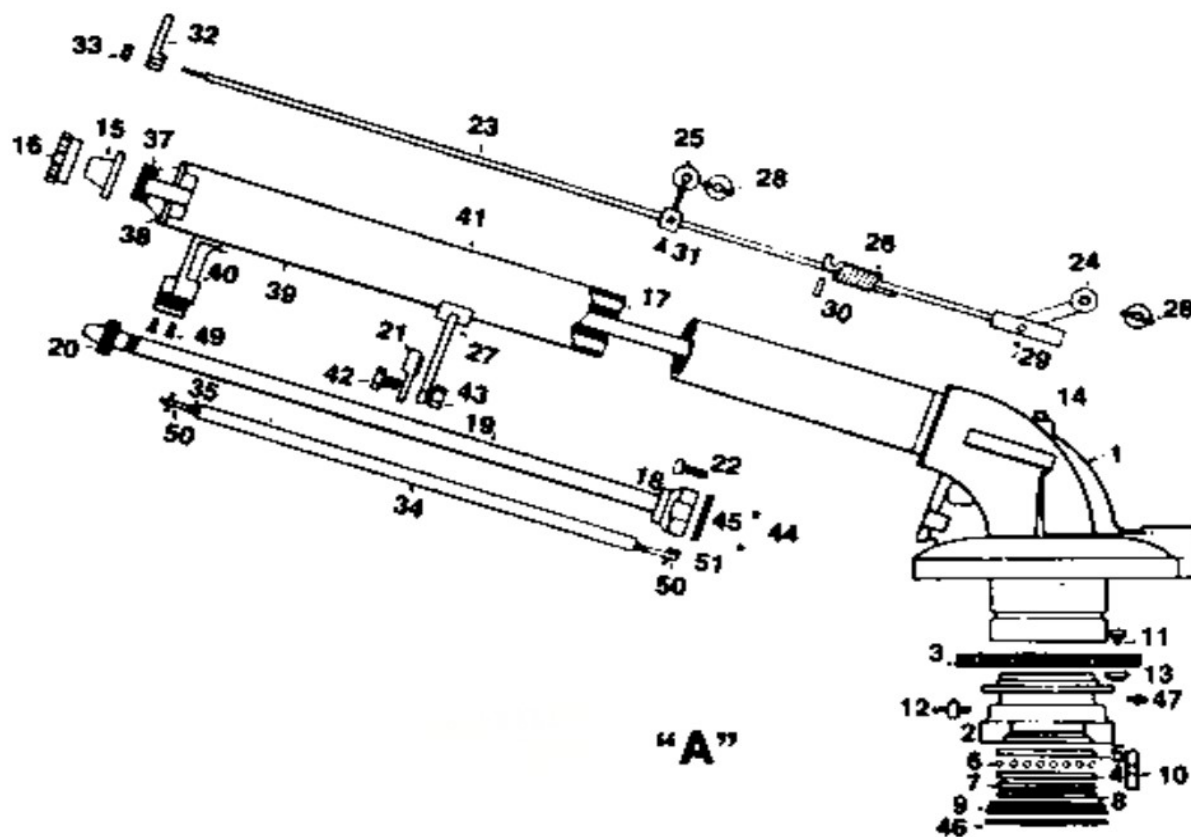
ACCESSORI

FLANGE CON ATTACCO SFERICO			
CON TRONCHETTO FILETTATO E ATTACCHI	05306	20X15X15	1 KG
IN ALLUMINIO PER IDEAL 80 E IDEAL 100	05307	20X15X15	1 KG
IN ACCIAIO PER IDEAL 120	05308	20X15X15	1 KG
BIFLANGIATO PER APPLICAZIONE A SEMOVENTI A BOBINA PER IDEAL 80 E IDEAL 100	05309	20X15X15	1 KG

BRONZINA BUSSOLOTTO			
IDEAL 60			04288
IDEAL 80			04333
IDEAL 100			04378
IDEAL 120			04423

COPRICARDANO			
PER IDEAL FERT 60 (34/A+18/C)			04494
PER IDEAL FERT 80 (34/A+18/C)			04495
PER IDEAL FERT 100 (34/A+18/C)			04496
PER IDEAL FERT 120 (34/A+18/C)			04497
-			-
-			-
-			-
-			-

BOCCAGLI TORNITI A MISURA			
IDEAL 60			04259
> 20			04845
IDEAL 80			04304
> 28			04846
IDEAL 100			04349
> 34			04847
IDEAL 120			04394
> 40			04848



CODICE		DENOMINAZIONE	RICH.
1/A	1	CURVA	▲
2/A	1	BUSSOLOTTO	●
3/A	1	CORONA DENTATA	●
4/A	1	ANELLO REG. INFERIORE (INOX)	○
5/A	1	ANELLO REG. SUPERIORE (INOX)	○
6/A	1	SFERE INOX	○
7/A	1	ANELLO DI TENUTA	○
8/A	1	ANELLO DISTANZIALE	○
9/A	1	GUARNIZIONE A "U"	○
10/A	4	PRIGIONIERO 12 M	●
11/A	4	VITE TCEI	●
12/A	2	FERMO INVERSIONE	●
13/A	2	PIASTRINA ESAGONALE	●
14/A	1	TAPPO 1/4"	▲

RICHIAMI:

▲● Il particolare non viene fornito singolarmente, previa decadenza la garanzia dello stesso

- Si consiglia la sostituzione delle parti raccolte dai richiami.

○ Il particolare viene fornito anche singolarmente



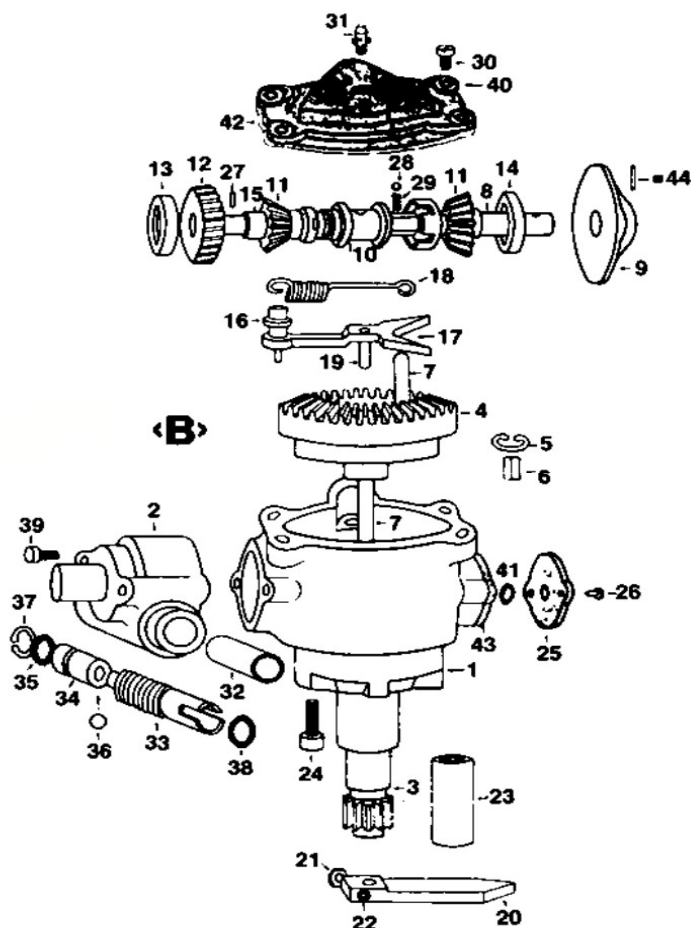
CODICE		DENOMINAZIONE	RICH.
15/A	4	BOCCAGLIO	○
16/A	1	GHIERA	▲
17/A	1	FASCIO TUBIERO	▲
18/A	1	FLANGIA LANCINO	○
19/A	1	LANCINO	○
20/A	1	BOCCAGLINO	○
21/A	1	REG. LANCINO	○
22/A	2	VITE TCEI	○
23/A	1	ASTA ROMPIGETTO	■
24/A	1	LEVA ROMPIGETTO	■
25/A	1	LEVA ROMPIGETTO FISSA	■
26/A	1	MOLLA ROMPIGETTO	■
27/A	1	SUPPORTO LANCINO	▲
28/A	2	REGOLAZIONE ROMPIGETTO	■
29/A	2	GRANO M6	■
30/A	1	SPINE EL DIAM. 6	■
31/A	2	GRANO M6	■
34/A	1	TUBO COPRI CARDANO	○
35/A	1	CARDANO	○
37/A	1	CONO LANCIA	▲
38/A	1	SUPP. ASTA ROMPIGETTO	▲
39/A	1	TUBO LANCIA	▲
40/A	1	SUPP. SCATOLA VENTOLA	▲
42/A	1	VITE TCEI	○
43/A	1	DADO M 10	○
45/A	1	GUARN. LANCINO GOMMA	○
46/A	1	GUARNIZ. PIATT. BAS. GOMM.	○
47/A	1	INGRASSATORE	●
49/A	2	BRUGOLE 6 X 20	▲
51/A	2	SPINE CARDANO	○

RICHIAMI:

▲■● Il particolare non viene fornito singolarmente, previa decadenza la garanzia dello stesso

- Si consiglia la sostituzione delle parti raccolte dai richiami.

○ Il particolare viene fornito anche singolarmente



CODICE		DENOMINAZIONE	RICH.
1/B	1	CORPO SCATOLA	■
2/B	1	CORPO SCATOLA RIDUZIONE	●
3/B	1	PIGNONE DENTATO DIRITTO	○
4/B	1	CORONA A TAZZA	○
5/B	1	ANELLO DI TENUTA	○
6/B	1	CHIAVETTA	○
7/B	1	LEVA INVERSIONE	○
8/B	1	ALBERO ESAGONALE	▲
9/B	1	CAMME	○
10/B	1	ROCCHETTO	▲
11/B	2	SATELLITE	▲
12/B	1	CORONA ELICOIDALE	▲
13/B	1	CUSCINETTO	▲
14/B	1	CUSCINETTO	▲

RICHIAMI:

▲■● Il particolare non viene fornito singolarmente, previa decadenza la garanzia dello stesso

- Si consiglia la sostituzione delle parti raccolte dai richiami.

○ Il particolare viene fornito anche singolarmente



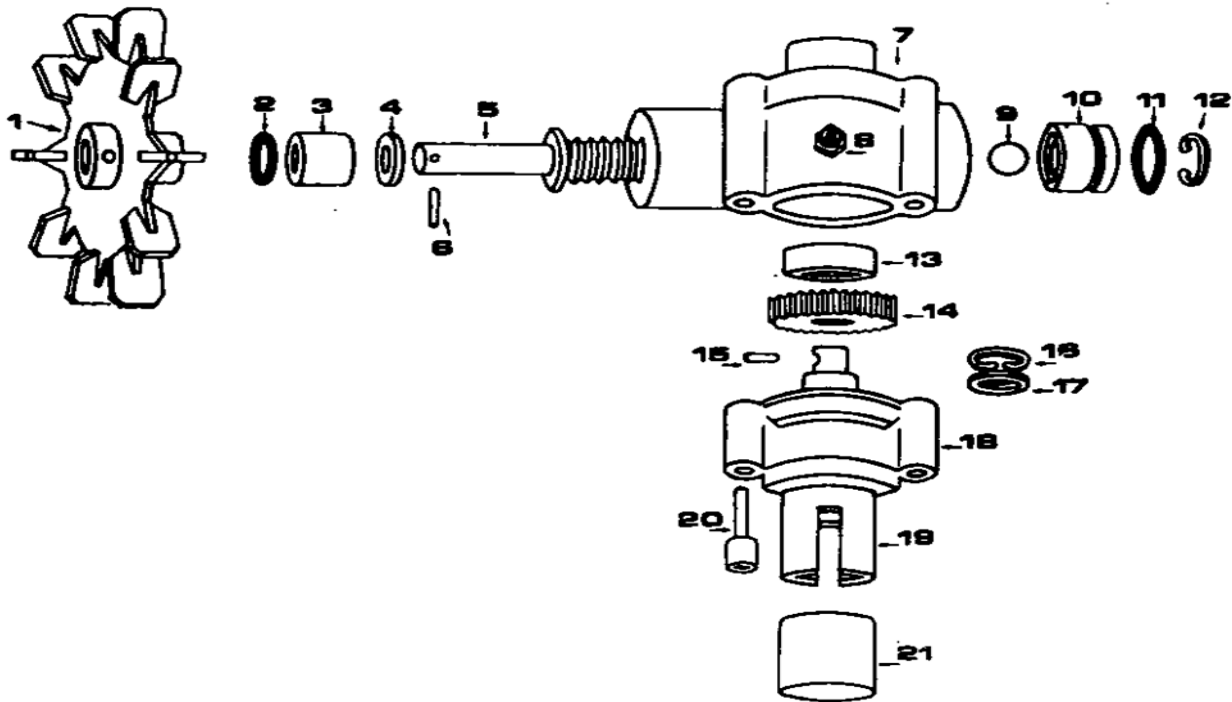
CODICE		DENOMINAZIONE	RICH.
15/B	1	DISTANZIALE	▲
16/B	1	PERNO FORCHETTA	○
17/B	1	FORCHETTA	○
18/B	1	MOLLA INVERSIONE	○
19/B	1	VITE FORCHETTA	○
20/B	1	LINGUETTA	○
21/B	1	VITE BRUGOLA	○
22/B	1	DADO M6	○
23/B	1	BRONZINA SCATOLA INV. ALLA COPPIA	■
24/B	2	VITE BRUGOLA	○
25/B	1	COPERCHIO LATERALE	○
26/B	2	VITE M6	○
27/B	1	RULLINO	▲
28/B	2	SFERA ROCCHETTO	▲
29/B	2	SPINGISFERA	▲
30/B	4	VITE M6	○
31/B	1	INGRASSATORE	○
32/B	1	BOCCOLA SCATOLA RIDUZIONE	●
33/B	1	VITE SENZA FINE	●
34/B	1	BRONZINA REGGISPINTA	●
35/B	1	OR DI TENUTA	●
36/B	1	SFERA INOX	●
37/B	1	ANELLO DI TENUTA	●
38/B	1	OR DI TENUTA	●
39/B	2	VITE BRUGOLA	●
40/B	1	COPERCHIO SUPERIORE	○
41/B	1	OR DI TENUTA	○
42/B	1	GUARNIZIONE COPERCHIO SUPERIORE	○
43/B	1	GUARNIZIONE COPERCHIO LATERALE	○
44/B	1	SPINA ELASTICA	○
-	1	TAVOLA B COMPLETA	

RICHIAMI:

▲■● Il particolare non viene fornito singolarmente, previa decadenza la garanzia dello stesso

- Si consiglia la sostituzione delle parti raccolte dai richiami.

○ Il particolare viene fornito anche singolarmente



CODICE		DENOMINAZIONE	RICH.
1/C	1	ELICA - IDEAL 60	○
2/C	1	OR DI TENUTA	▲
3/C	1	BOCCOLA	▲
4/C	1	RONDELLA REGGISPINTA	▲
5/C	1	VITE SENZA FINE	▲
6/C	1	SPINA ELASTICA	▲
7/C	1	CORPO SCATOLA	▲
8/C	1	INGRASSATORE	▲
9/C	1	SFERA INOX COME 36/B	▲
10/C	1	BOCCOLA TAPPO	▲
11/C	1	OR DI TENUTA	▲
12/C	1	ANELLO DI TENUTA	▲
13/C	1	CUSCINETTO RADIALE	▲
14/C	1	CORONA ELICOIDALE	▲
15/C	1	RULLINO	▲
16/C	1	ANELLO DI TENUTA	▲
17/C	1	DISTANZIALE	▲
18/C	1	COPERCHIO SCATOLA	▲
19/C	1	PERNO	▲
20/C	1	VITE BRUGOLA	▲
21/C	2	BOCCOLA COPERCHIO	▲
-	1	TUBO CORPICARDANO PER IDEAL FERT	
-	1	TAVOLA C COMPLETA PER I 80-100-120	
-	1	TAVOLA C COMPLETA PER IDEAL FERT	

RICHIAMI:

▲■● Il particolare non viene fornito singolarmente, previa decadenza la garanzia dello stesso

- Si consiglia la sostituzione delle parti raccolte dai richiami.

○ Il particolare viene fornito anche singolarmente



WWW.MECCANICACREMONINI.IT



ASSISTENZA +39 351-7504418



IL TUO PARERE CONTA! SCANSIONA
E LASCIACI UNA RECENSIONE



Sede legale : Via Cadè, 14
46037 Cadè di Roncoferraro (MN) - ITALIA
Tel. +39 0376229122